

Bijlage behorende bij
beschikking dd.
19 JULI 2005
BOUW- EN WONINGTOEZICHT
SCHIEDAM

AANZICHT ACHTERGEVEL
NIEUWE SITUATIE

/ BWT Schiedam		
Reg. No	Omslag No 1	
INGEK. d.d.	23 JUN 2005	
Bouwzaak No	Jaar 2005	Tek. No set 1

AANZICHT ACHTERGEVEL
BESTAANDE SITUATIE

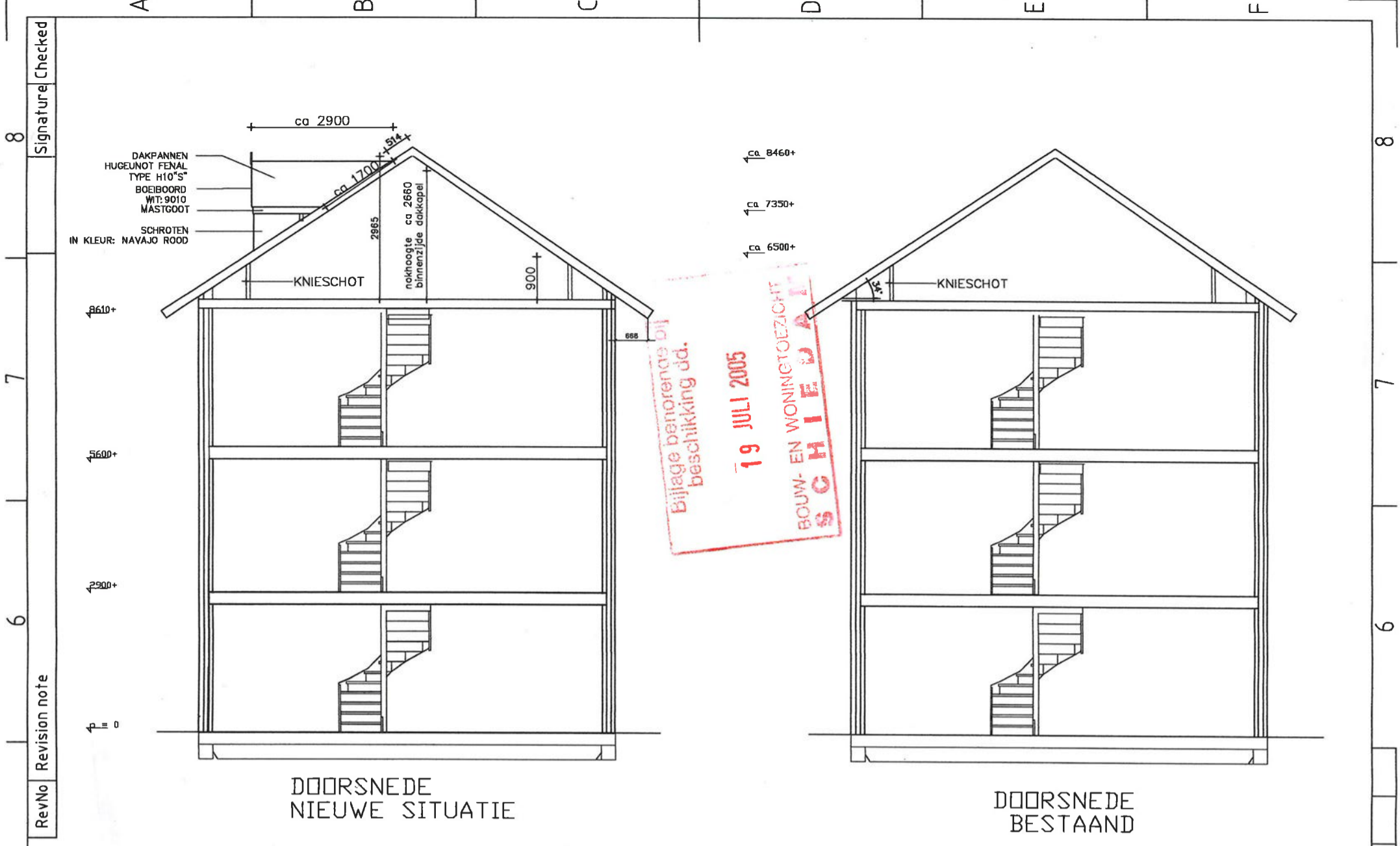
/ BWT Schiedam		
Reg. No	Omslag No	
INGEK. d.d.	23 JUN 2005	
Bouwzaak No	Jaar	Tek. No



DAKKAPEL REEDS IN
DE WIJK
GEPLAATST
(STANDAARD)

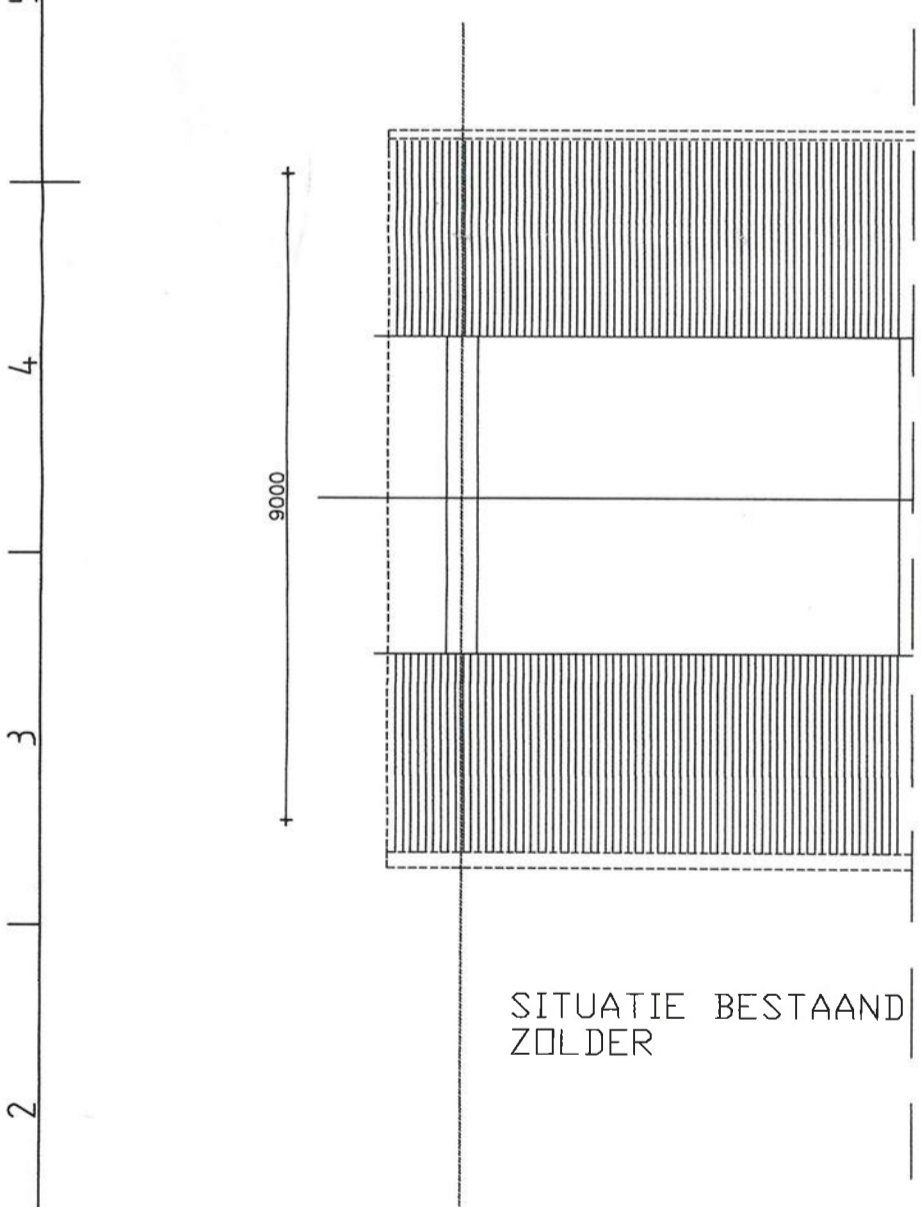
Fred Tessler
Teken en Adviesbureau
Lisbloemstr 59 b
3051 TP Rotterdam
tel. (010)4184450
fax. (010)4184450
www.fredtess.com

BETREFT : aanvraag bouwvergunning				WJZIGINGSDATUM
FASE				(A)
NAAM				(B)
STRAAT ; Kalixfors 2				(C)
PLAATS ; Schiedam				(D)
TELEFOON				(E)
GEMEENTE ; Schiedam				(F)
DATUM	GETEKEND	SCHAAL	FORMAAT	TEKENINGNUMMER
19-06-2005	fred	1 : 100	A3	01

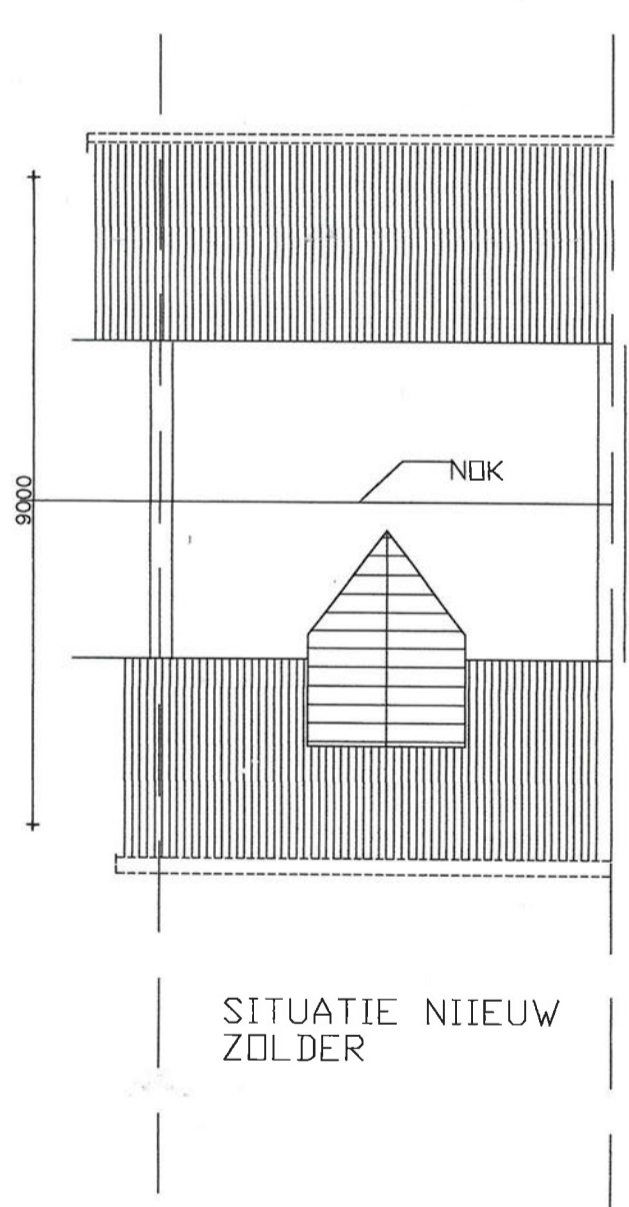


DOORSNEDE NIEUWE SITUATIE

DOORSNEDE BESTAAND



SITUATIE BESTAAND ZOLDER



SITUATIE NIEUW ZOLDER

Reg. No. /
 INGEK. 23 JUNI 2005
 d.o.
 Bouwzaak: Jaster / Tessler
 No.:

Fred Tessler
 Teken en Adviesbureau
 Lisbloemstr 59 b
 3051 TP Rotterdam
 tel. (010)4184450
 fax. (010)4184450
 www.fredtess.com

BETREFT : aanvraag bouwvergunning				WIJZIGINGSDATUM
FASE				(A)
NAAM				(B)
STRAAT ; Kalixfors				(C)
PLAATS ; Schiedam				(D)
TELEFOON				(E)
GEMEENTE ; Schiedam				(F)
DATUM	GETEKEND	SCHAAL	FORMAAT	TEKENINGNUMMER
19-06-2005	fred	1 : 100	A3	02

Signature Checked

Revision note

RevNo

8

7

6

5

4

3

2

1

A B C D E F

RENVOOI

RevNo Revision note

Signature Checked

opbouw dakkapel

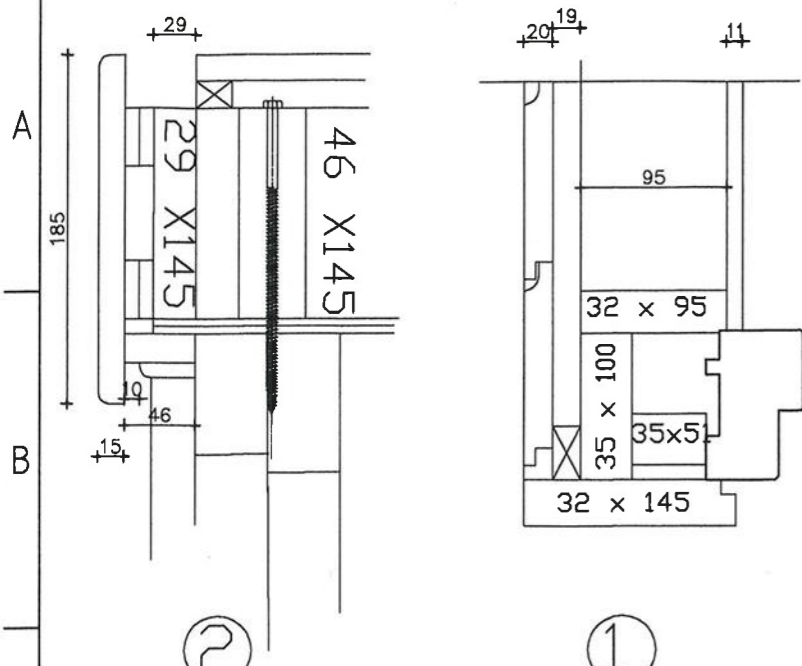
dak:
 boelboord 15 mm garantieplex
 onderbpli 10 mm garantieplex
 kleur: 9010
 dakbedeking: Huguemat Fenal H 10 S
 panlatten 25x46
 tengels 22x32
 Delta vent folie
 Spoorhoogte 145 mm
 130 mm glaswol
 danrenende folie
 11 mm melamine spaanplaat
 zijwang

Kozijn:
 kozijnhout: 67 x 102
 kleur: ral 9010 (wit)
 Raanhout: 9010

buitenbeplating: 18 mm Vurensponingdelen
 Via Vlna HSB (verduurzamd en beh met Olympic Stain (Nava Jo Red)
 rachelwerk 17 / 19 x36 / 46
 15 ponds loodslabbe br 125 mm.
 Delta vent ES folie
 Stijl en regelwerk 29 x 95
 Zware persing glaswol
 danprende folie
 11 mm Melamine spaanplaat

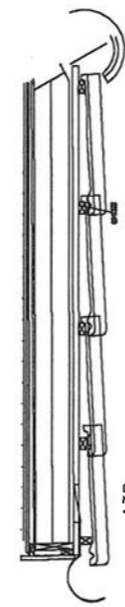
/ BWT Schiedam
 Reg. No.
 INGEG. 23 JUN 2005
 d.d.
 Bouwzaak:
 No:
 Jaar:
 Tek.No:
 No:

Bijlage betreffende de
 beschikking dd.
19 JULI 2005
 BOUW- EN WONINGTOEZICHT
SCHIEDAM

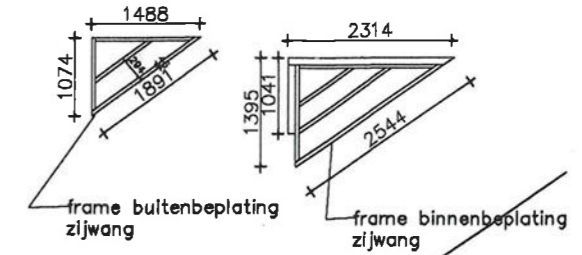
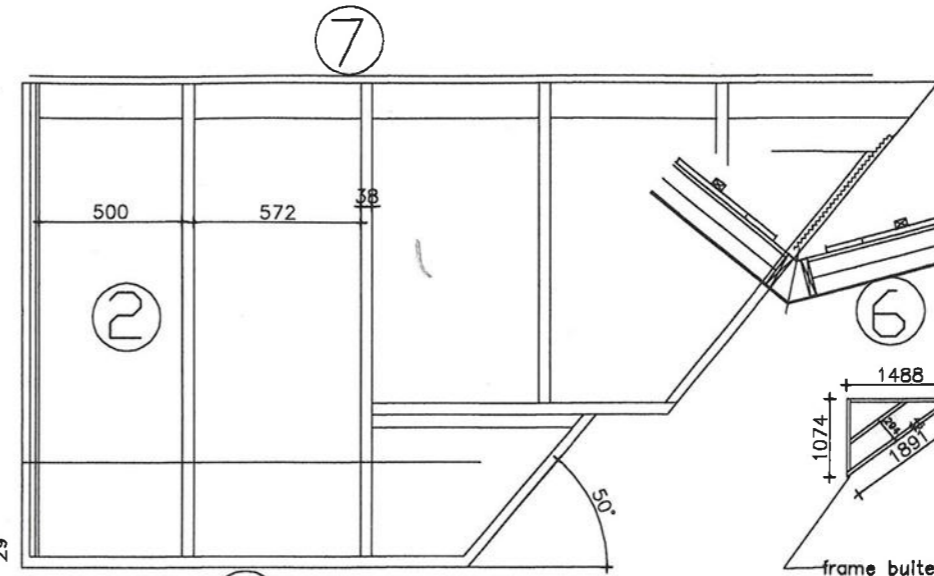


Schaal 1 : 5

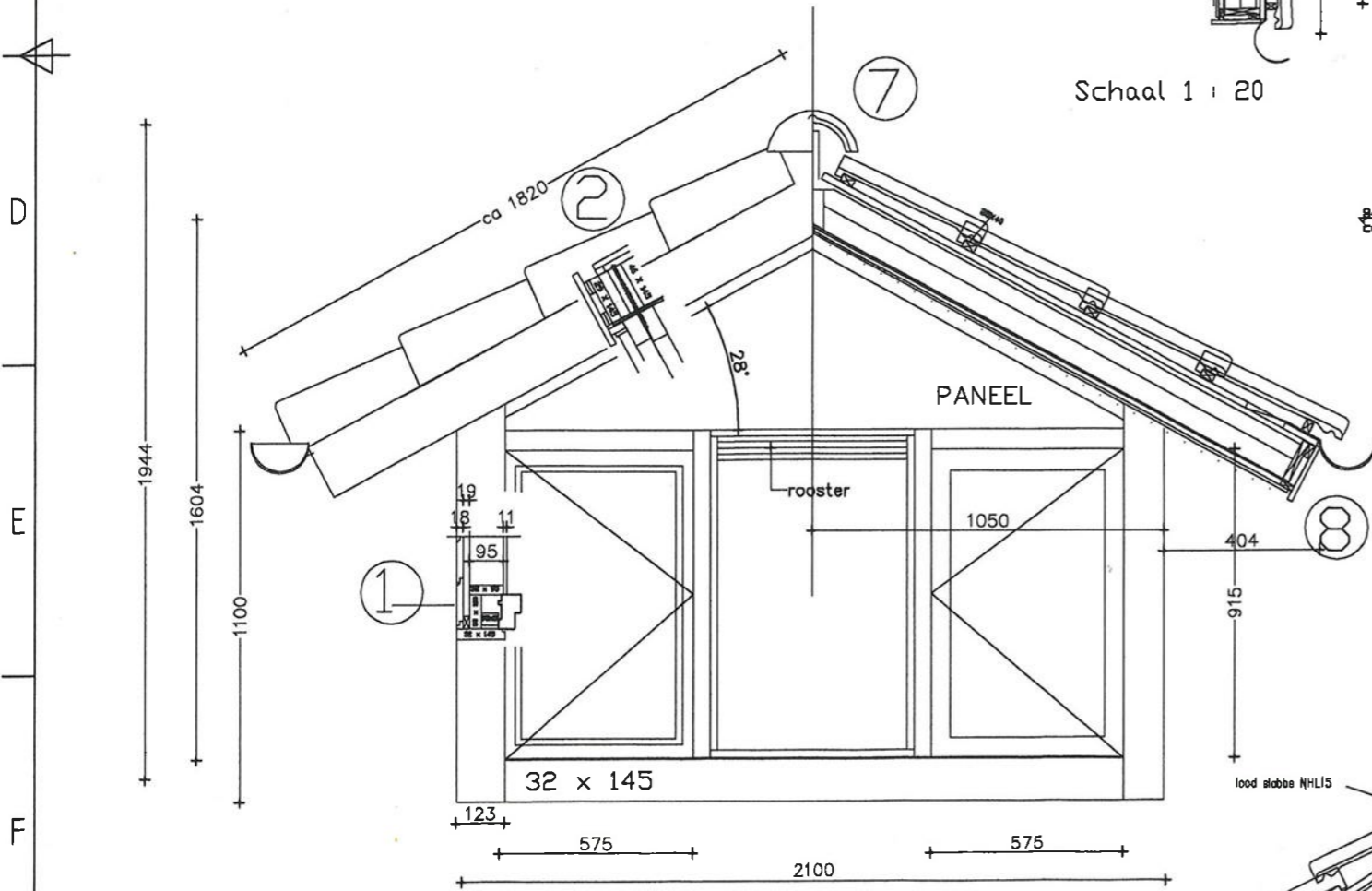
DAKKAPEL UITVOEREN ZOALS REEDS BESTAAND.
 ALLEEN BREEDTE MAAT IS CA 2100 mm



Schaal 1 : 20

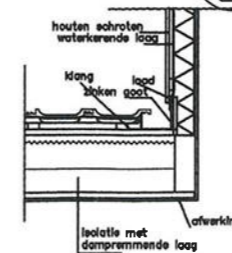


Schaal 1 : 100



DOORSNEDE OVER DE KAP GENOMEN.

DOORSNEDE DAKKAPEL



Aanvraag bouwvergunning Dakkapel
 KalixFors Schiedam

Fred Tessler Tekn en Adviesbureau
 Lisbloemstraat 59 B 3051 TP
 Rotterdam

Tel: 010 4184450 Fax: 010 4184450
 Info: tekenbureau@fredtess.com
 www.fredtess.com

Tekeningnummer: 0320506/03

Datum: 06-05-05
 schaal: 1 : 20 / 1 : 5
 getekend door: A.C.J. Tessler